

Installationsvejledning

Juli 2007

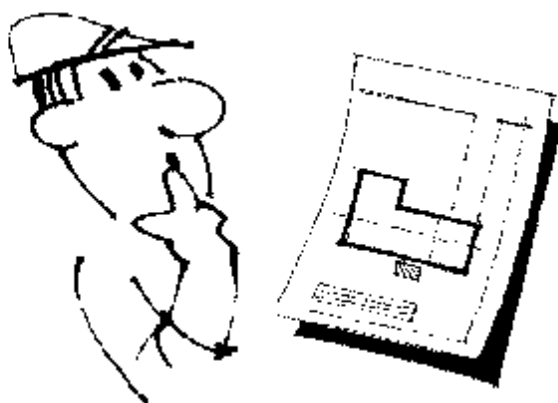
Olietankanlæg under 6000 liter

Villatankanlæg i forbindelse med oliefyrede opvarmningsanlæg under 120 kW

Indhold

- 2 Installation af olietanke - før du går i gang
- 3 Mærkning af olietanke
- 4 Installation af overjordisk, udendørs tank
- 5 Brandmæssige krav til overjordisk tank i det fri
- 6 Installation af indendørs tank
- 7 Brandmæssige krav til tank i bygning, garage o.lign.
- 8 Installation af nedgravet tank
- 9 Rørinstallationer
- 10 Reparation, ændringer og sløjfning af olietankanlæg
- 11 Tankejerforsikring og olieudslip
- 12 Myndighedsregler – nyttige kontakter

Installationsvejledningen kan rekvireres hos
Dansk Energi Brancheforening - se side 12



Installationsvejledningen er baseret på de gældende bestemmelser ved udgivelsen og indeholder oliebranchens anbefalinger vedrørende installation af olietanke



**DANSK ENERGI
BRANCHEFORENING**

www.energibranchen.dk

Installation af olietanke

- før du går i gang

Meddelelse til kommunen, tankattest

I Tankbekendtgørelsen står

- at den, der vil etablere en olietankinstallation, skal meddele Teknisk Forvaltning i kommunen, hvornår anlægget skal etableres
- at for tanke under 6000 l skal dette ske senest 14 dage før etableringen
- at kommunen samtidig **skal** have en beskrivelse af anlægget og en skitse over anlæggets placering på ejendommen
- at kommunen kan kræve, at tank og røranlæg ved etableringen tæthedsprøves for ejerens regning
- at tankattesten skal indsendes til kommunen umiddelbart efter etableringen

I praksis vil det være installationsfirmaet, som tager sig af ovennævnte punkter, men det er ejeren/brugeren, der har ansvaret for, at det er gjort.

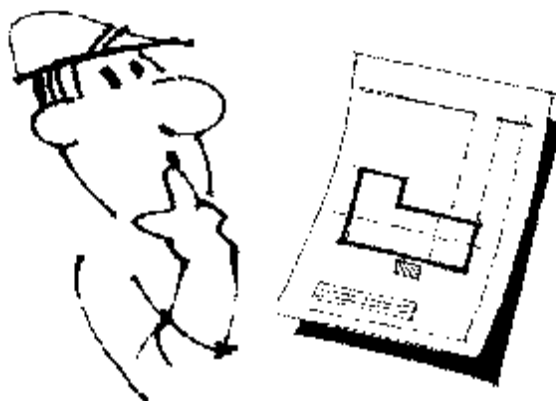
Generelle forhold ved etablering af alle tankanlæg

Følgende krav **skal** overholdes:

- alle nye tanke **skal** være typegodkendte, enten på grundlag af en PUFO-godkendelse eller en CE-mærkning (brugte tanke – se næste afsnit)
- tanke godkendt efter 2003 har en godkendt installationsvejledning, som skal overholdes
- anlæg **må ikke** placeres indenfor en afstand af 50 m fra indvindingsboringer til almene vandforsyningsanlæg og 25 m fra andre boringer og brønde, hvorfra der indvindes drikkevand
- anlæg **må ikke** graves ned indenfor det beskyttelsesområde for grundvandsindvinding, som amtsrådet har fastlagt efter de til enhver tid gældende regler i miljøbeskyttelsesloven
- anlæg **må ikke** nedgraves eller anbringes under eller så tæt ved bygninger, at anlæggene ikke kan fjernes
- pejlehul og eventuelt mandehul **skal** være let tilgængelige

Forhold, der bør tages stilling til inden etablering:

Er den aktuelle tank beregnet til den påtænkte placering, jævnfør tankmærkning (se side 3) og evt. installationsvejledning, herunder



- skal tanken graves ned eller stå over jorden, udendørs eller indendørs
- er der særlige afstandskrav for tanken f. eks. til bygninger, skel o. lign.
- kan tanken efter installation inspiceres i nødvendigt omfang
- har tanken den rigtige størrelse i forhold til forbrug og olieleverancer

Ejeren/brugeren er ansvarlig for, at alle myndighedsbestemmelser overholdes.

Installationsfirmaet har dog et ansvar som udførende, hvis etableringen af tankanlægget ikke er korrekt i henhold til gældende bestemmelser.

Brugte olietanke, særlige forhold

Flytning af en **overjordisk** tank er tilladt, når kravene om etablering følges, og sløjfningstermin ikke er overskredet - se side 10.

Hvis en brugt tank installeres, **skal** tanken være forsynet med oprindeligt mærkeskilt, der angiver fabrikat, fabriktionsår og -nummer, tanktype og størrelse. Ved tanke fra efter 2000 **skal** tankattesten foreligge.

Installation af en brugt tank **skal** anmeldes til kommunen.

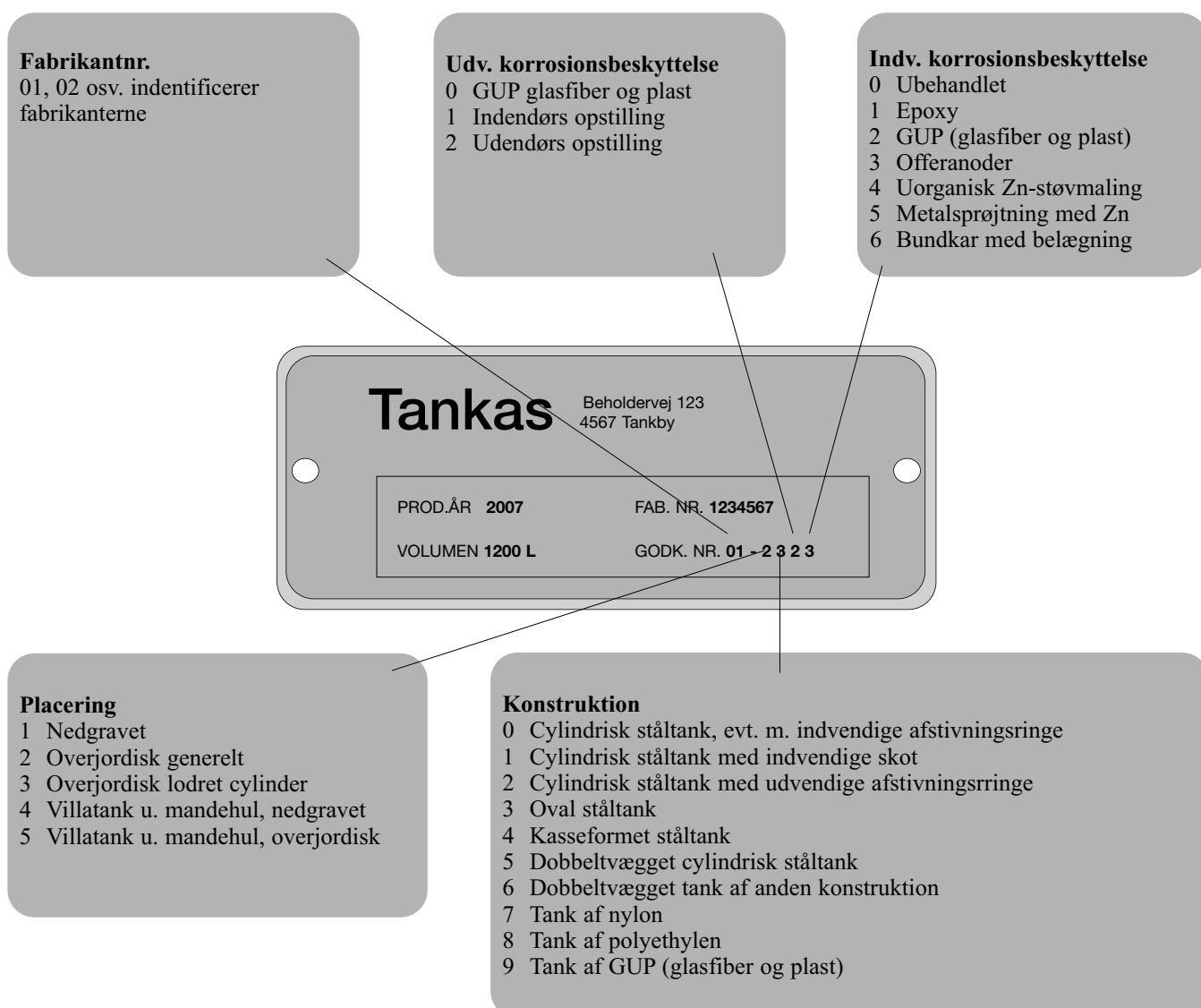
Nedgravede tanke må **ikke** flyttes.

Mærkning af olietanke

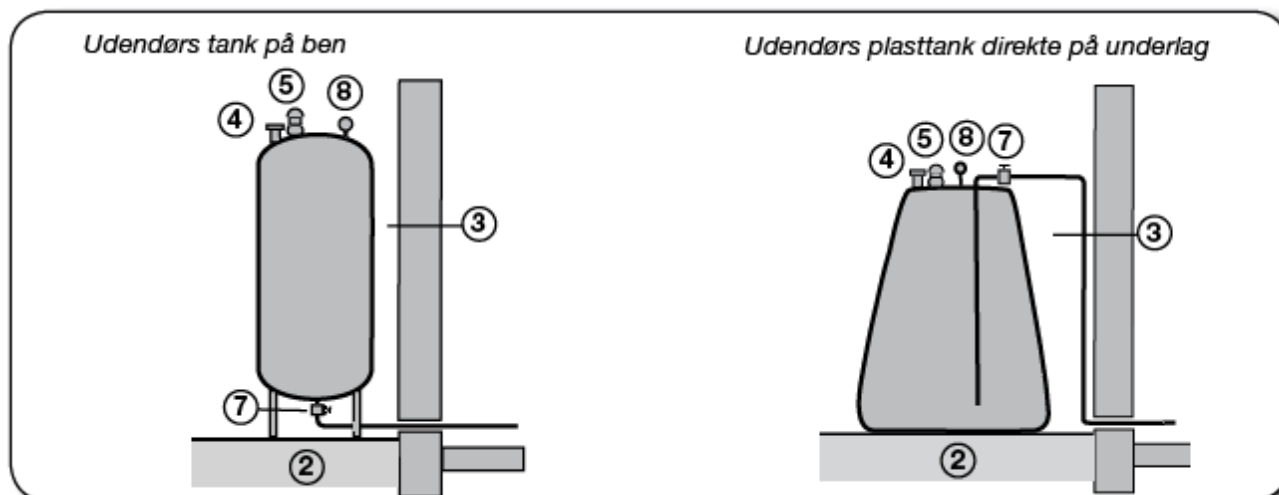
Enhver underjordisk tank fra efter 1970 og overjordisk tank fra efter 1980 skal have et synligt mærkeskilt med oplysninger om fabrikant, fabrikationsår og -nummer, tanktype og -volumen. Mærkeskiltet indeholder bl.a. oplysninger om tankens alder, som viser om sløjfningen er overskredet. Mærkeskiltet på typegodkendte tanke fra ca. 2000 og fremefter **skal** endvidere være forsynet med et PUFO-typegodkendelsesnummer eller et CE-certificeringsnummer.

Eksemplet viser, hvilke oplysninger der kan fås fra typegodkendelsesnummeret.

System for PUFO godkendelsesnumre



Installation af overjordisk, udendørs tank



Generelt

En udendørs tank er en tank, som er placeret i det fri, i udhus, garage, carport eller lignende steder. Olietanken **skal** installeres i henhold til fabrikantens vejledning, den gældende tankbekendtgørelse og andre myndighedsregler – se ”Myndighedsregler, vejledninger

mv.”. Endvidere bør anbefalinger fra olieselskabet følges. Anvisninger fra kommunen **skal** følges. Se også ”Installation af olietanke – før du går i gang” side 2, ”Brandmæssige krav” side 5 og ”Rørinstallationer” side 9.

Krav og anbefalinger

1. Udendørstanke **skal** være godkendt til udendørs placering. F. eks. er der særlige krav til korrosionsbeskyttelse og udformning af tanktoppen.
2. Tanke **skal** opstilles på et plant og vedvarende stabilt underlag og i henhold til fabrikantens vejledning. Underlag kan f.eks. være 10 cm stampet, planeret grus, som bindes med cement eller fliser lagt på 5 cm stampet, planeret grus. Ved plasttanke, placeret direkte på underlaget, skal dette være tæt, så det er muligt at konstatere evt. udsivning af olie fra tankbunden. Det tætte underlag skal strække sig 10 cm uden om tankens bund.
3. Tanke **skal** kunne inspiceres på alle frie yderflader. Plasttanke godkendt til placering direkte på underlag **skal** kunne inspiceres på sider og top. Der **skal** mindst være 5 cm afstand til væg og anden konstruktion.
4. Påfyldningsstuts **skal** afsluttes med et tætsluttende standard påfyldningsdæksel. Forlængede påfyldningsrør **skal** udføres i 2” galvaniseret stålrør med fald mod tanken.
5. Udluftningsstuts **skal** afsluttes med standardhætte. Tanken **skal** forsynes med en overfyldningsalarm. Forlængede udluftningsrør **skal** udføres i 1 1/2” galvaniseret stålrør med fald mod tanken. Udluftningsrørets afslutning **skal** placeres, så alarmfunktionen kan registreres ved påfyldning.
6. Alle ubenyttede stutse **skal** afproppes, så de holder tæt.
7. En afspærringsventil **skal** monteres ved olierørafgangen fra tanken.
8. Tanken **skal** som minimum være forsynet med pejlemulighed for registrering af oliestanden.

Note: **skal** = myndighedskrav, **bør** = branchens anbefalinger

Brandmæssige krav til tank i det fri

Ståltanke

Ingen brandmæssige opstillingskrav til ståltanke

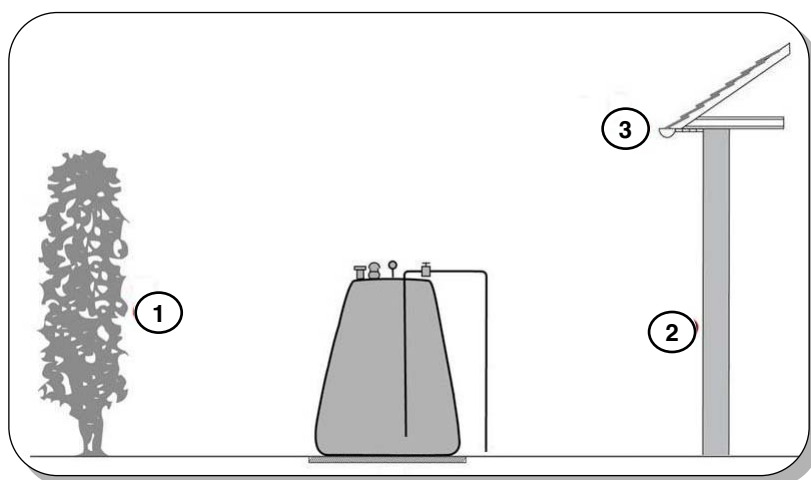
Plasttanke

Tank i det fri

Krav til mindste afstande fra tank:

1. 2,5 m til skel
2. 2,0 m til bygning eller skur o. lign. bygget op ad bygning
3. 1,5 m til tagudhæng

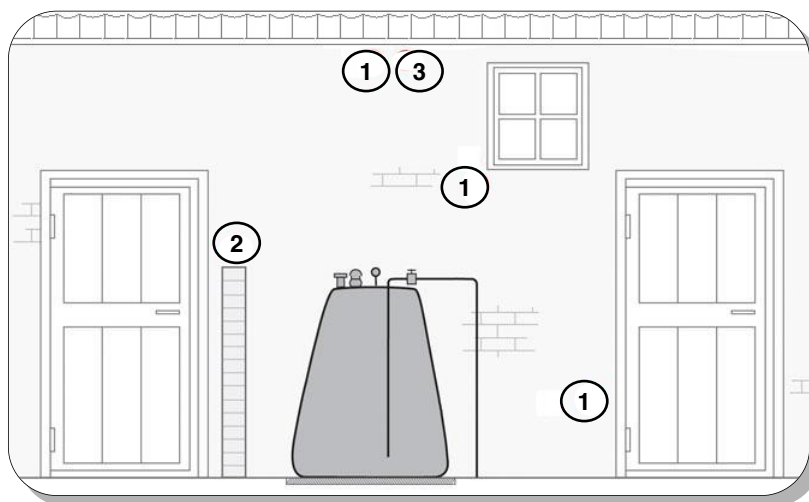
Der er ingen afstandskrav til skel, hvis der etableres en klasse EI 60 væg, som er 0,5 m højere og 0,5 m længere i hver ende end tanken.



Tank op ad bygning

Ved tanke opstillet mindre end 2 m fra en bygning, er der følgende mindste afstandskrav:

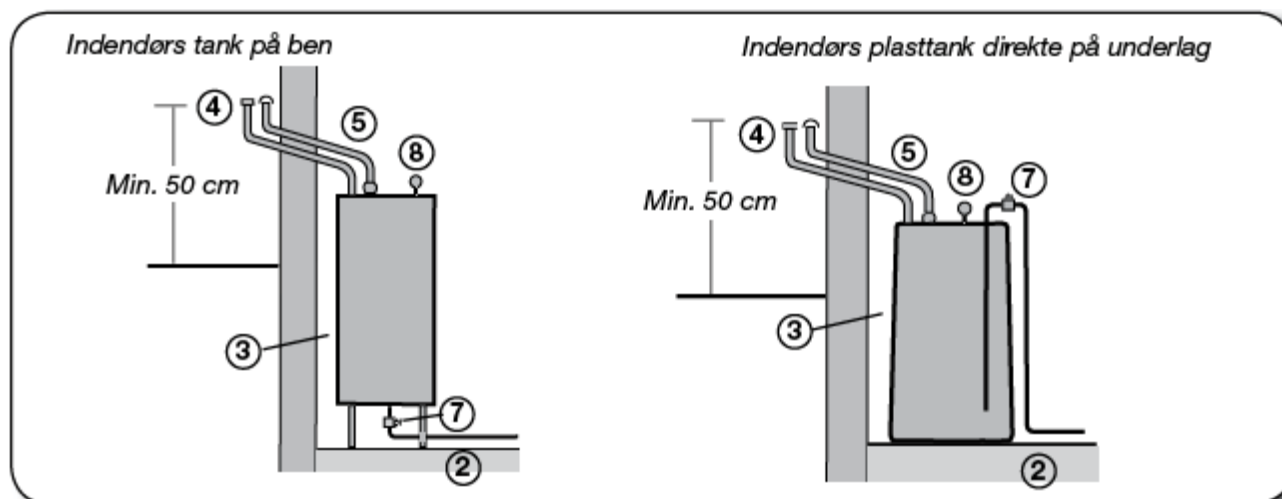
1. 2 m til åbninger eller bygningsdele, f.eks. vinduer, døre, tagudhæng, som ikke er klasse EI 30.
2. Hvis der er adskillelse med klasse EI 30 mur mellem tank og f. eks. døre, er der ingen afstandskrav.
3. Hvis afstanden fra tank til tagudhæng er mindre end 2 m, skal tagudhæng være klasse EI 30 til mindst 0,5 m på hver side af tanken. Hvis klasse EI 30 væg er ført helt op til yderste tagdækning, behøver tagudhæng ikke at være klasse EI 30.



Tank op ad skur ved bygning

Ved tanke mindre end 2 m fra et skur o.lign. placeret op ad en bygning, skal skurets ydervæg mod tanken være klasse EI 30. Ellers skal bygningens ydervæg samt tagudhæng på bygning eller tag på skur være klasse EI 30 bygningsdel. Alternativt skal bygningen have klasse EI 30 ydervæg ført helt op til yderste tagdækning.

Installation af indendørs tank



Generelt

En indendørs tank er en tank placeret i et rum, omfattet af ydervægge på en opvarmet bygning. Olie tanken skal installeres i henhold til fabrikantens vejledning, den gældende tankbekendtgørelse og andre myndighedsregler - se ”Myndighedsregler, vejledninger mv”.

Endvidere bør anbefalinger og anvisninger fra olieselskabet og kommunen følges.

Se også ”Installation af olietanke – før du går i gang”, side 2, ”Brandmæssige krav”, side 7 og ”Rørinstallationer” side 9.

Krav og anbefalinger

1. Tanke godkendt til indendørs placering, må kun placeres indendørs.
2. Tanke skal opstilles på et plant og vedvarende stabilt underlag i henhold til fabrikantens vejledning. Ved plasttanke, placeret direkte på underlaget, skal dette være tæt 10 cm uden om bunden, så olieudsvivning kan ses.
3. Tanke skal kunne inspiceres på alle frie yderflader. Plasttanke, godkendte til placering direkte på underlaget, skal kunne inspiceres på sider og top. Der bør mindst være 5 cm afstand til omgivende vægge og anden konstruktion.
4. Påfyldningsrøret skal udføres i 2” galvaniseret stålrør og skal afsluttes med et tætsluttende påfyldningsdæksel. Påfyldningsrøret føres med fald mod tanken. Påfyldningsstutsen bør være anbragt i det fri.
5. Udluftningsrøret skal udføres i 1,5” galvaniseret stålrør og bør føres til det fri og med fald mod tanken. Røret afsluttes mindst 50 cm over jorden med en standardhætte. Tanken skal forsynes med en overfyldningsalarm. Udluftningsrørets afslutning skal placeres, så alarmfunktionen kan registreres ved påfyldningen af tanken.
6. Alle ubenyttede stutse skal afproppes, så de holder tæt.
7. En afspærringsventil skal monteres ved olierør-afgangen fra tanken.
8. Tanken skal være forsynet med en pejlemulighed for registrering af oliestanden.

Note: **skal** = myndighedskrav, **bør** = branchens anbefalinger

Brandmæssige krav til tank i bygning, garage, carport, skur o.lign.

Ståltanke

Ingen brandmæssige opstillingskrav til ståltanke

Plasttanke

Plasttanke i bygning, muret garage mv.

Tanke **skal** placeres i stueetage eller kælder og kun i rum, der ikke anvendes til person eller dyreophold. Afstanden mellem plasttank og evt. uisoleret røgrør **skal** være mindst 30 cm.

1. Bygningen/garagen mv. skal have en afstand til skel på 2,5 m, og en afstand til andre bygninger på 2 m.

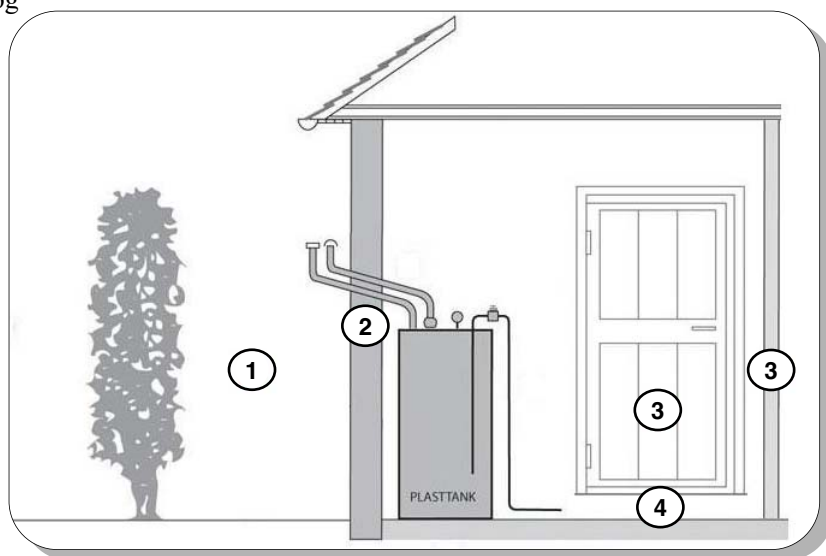
2. Der er ingen afstandskrav til skel, hvis der er en klasse EI 60 væg mod skel, som er 0,5 m højere og 0,5 m længere i hver ende end tanken.

Der er ingen afstandskrav til andre bygninger, hvis der er en klasse EI 30 adskillelse uden åbninger mod de andre bygninger. Dog tillades selvlukkende klasse EI 30 døre.

Ved tanke i skur, carport o.lign. tættere end 2 m fra en bygning, skal desuden tagudhæng på bygning eller tag på skur være klasse EI 30 bygningsdel.

3. Opstillingsrum skal være adskilt med klasse EI 30 bygningsdele fra andre rum, der anvendes til person- eller dyreophold. Døre mod andre rum skal være selvlukkende.

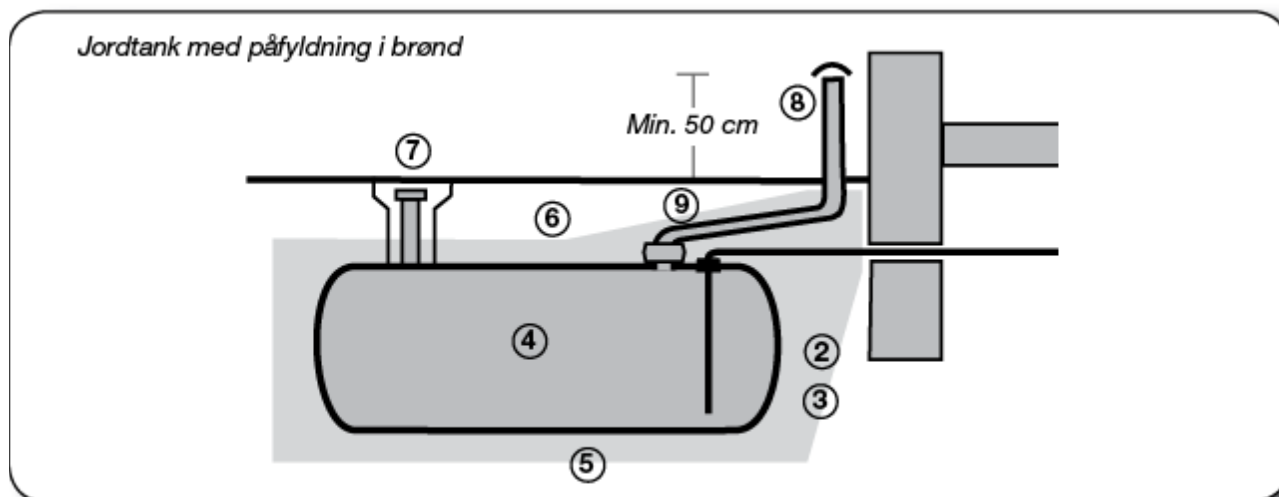
4. Dørtærskler til andre rum skal være tætte og så høje, at indholdet fra tanken ikke kan flyde ud fra rummet. Alternativt skal udflydning forhindres på anden vis.



Note: **skal** = myndighedskrav, **bør** = branchens anbefalinger

Note: "EI xx" står for europæisk brandklasse, f.eks. EI 30, som svarer til bygningsdel med branddrøjlighed BD 30 (30 min)

Installation af nedgravet tank (jordtank)



Generelt

Olietanken **skal** installeres i henhold til fabrikantens vejledning, den gældende tankbekendtgørelse og andre myndighedsregler – se ”Myndighedsregler, vejledninger mv.”

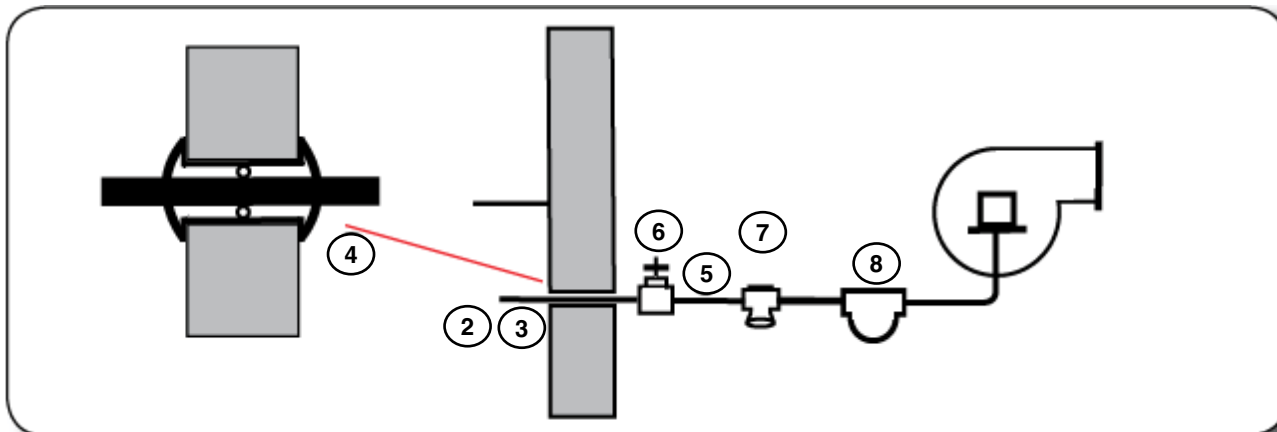
Endvidere bør anbefalinger fra olieselskabet følges. Anvisninger fra kommunen **skal** følges. Se også ”Installation af olietanke – før du går i gang”, side 2 og ”Rørinstallationer” side 9.

Krav og anbefalinger

1. Jordtanke **skal** være godkendt til nedgravning. F.eks. er der særlige krav til konstruktion/korrosionsbeskyttelse.
2. Tanken må ikke placeres under eller tæt ved bygninger, så tanken ikke kan fjernes igen.
3. Ved nedgravningen skal der tages skyldigt hensyn til nærliggende bygningsfundamenter.
4. Tanken og rørsystem må ved nedgravning ikke have eller udsættes for skader.
5. Tanken **skal** overalt være omgivet af mindst 15 cm sand, som skal være fri for sten, is, sne, brokker og organiske materialer.
6. Tanken **skal** have en jorddækning på mindst 50 cm. Er tanken placeret i indkørsler, som benyttes af tungere køretøjer, skal terrændækningen vurderes nærmere.
7. Påfyldningsrøret **skal** udføres i 2” galvaniseret stålør med fald mod tanken og **skal** afsluttes med et tætsluttende påfyldningsdæksel. Ved påfyldning i brønd bør der være terrænfald væk fra brønden.
8. Udluftningsrøret **skal** udføres i 1,5” galvaniseret stålør med fald mod tanken og **skal** afsluttes mindst 50 cm over overfladen med standardhætte. Ved forskudt påfyldning anbefales det at montere en velegnet overfyldningsalarm, udført i kraftigt materiale (3mm støbegods), som kan modstå mindre belastninger ved f.eks. jordsætninger.
9. Påfyldningsrør i jord skal beskyttes med selvklæbende, selvulkaniserende plasttape.
10. Tanken **skal** være placeret og udstyret, så der er pejlemulighed.

Note: **skal** = myndighedskrav, **bør** = branchens anbefalinger

Rørinstallationer



Generelt

Ved oliefyrringsanlæg under 120 kW til bygningsopvarmning **skal** sugeledningen udføres i kobberør.

Rørdimensionen bør vælges efter oliepumpefabrikantens dimensioneringsvejledning.

Kobberrør skal være elektrisk fraisoleret nedgravede ståltanke og eventuelle stålrør under jord.

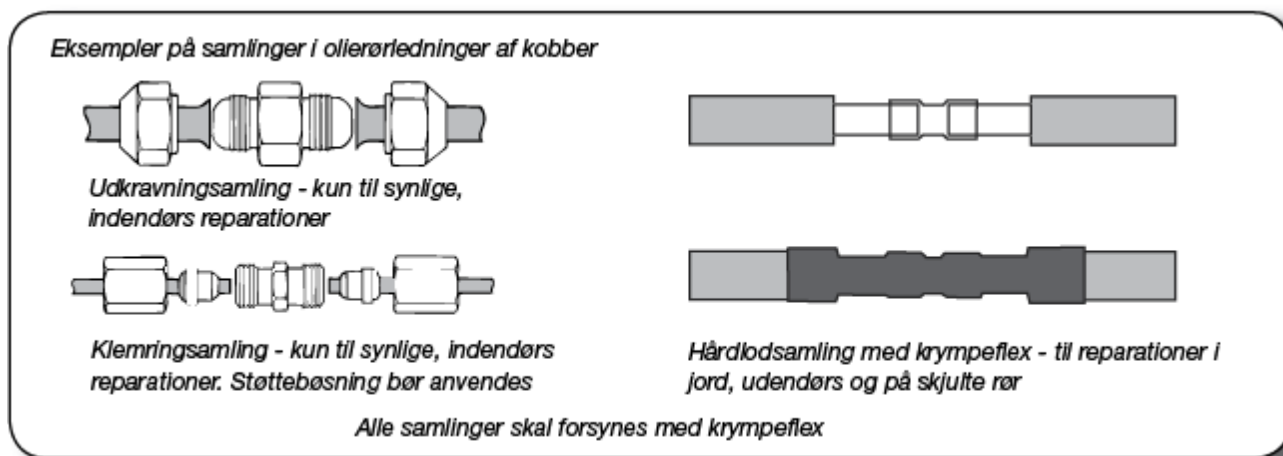
Der skal anvendes gennemføringsbøsninger, som ikke er elektrisk ledende.

Krav og anbefalinger

1. Rørledningen mellem tank og brænder **skal** være énstrengt.
2. Rørledninger i jord **skal** udføres af plastbelagt kobberør og **bør** fremføres uden samlinger. Nødvendige samlinger **skal** udføres som loddesamlinger (sølvlod min. 45% sølv), omsluttet med en vandtæt krympeflex, som dækker den "nøgne" kobberørsdel med mindst 5 cm overlap på rørets plastbelægning.
3. Rørledninger i jord **skal** overalt være omgivet af mindst 15 cm sand, og lægningsdybden **bør** være mindst 40 cm.
4. Murgennemføringer **bør** være vandtætte.
5. Synlige og indstøbte rør kan udføres i nøgne kobberør. Indstøbte rør dog kun hvis der ikke er risiko for opfugtning. I betongulve uden isolering mod jord er der risiko for opfugtning, og her **bør** der bruges plastbelagte rør.
Indstøbte og skjulte rør **bør** fremføres uden samlinger, og nødvendige samlinger skal udføres som sølvloddesamlinger, som beskrevet i ovenstående pkt. 2.
Synlige samlinger kan udføres som sølvloddesamlinger, udkravnings- eller klemringssamlinger med støttebøsning.
Synlige rør **skal** fastgøres forsvarligt med rørbærere. Ventiler, olieafluffer, filtre og øvrige komponenter skal være forsvarligt fastmonteret.
6. Før oliebrænderen skal monteres en smeltesikringsventil i sugeledningen. Ventilen består af en manuel afspærringsventil og en smeltesikring, der lukker automatisk ved en temperatur over 70 °C.
7. Hvis olieoverfladen i tanken ligger over sugeledningsniveau, kan en vakuumventil (membranventil) installeres i sugeledningen forhindrer olieudslip ved brud på efterfølgende rør, samlinger, filtre og olieslanger. Ventilen bør være indstillet eller beregnet til aktuel højdeforskel.
8. Der monteres et filter med en filterindsats, der bør være 50-75 µm eller bedre.
9. Hvis sugestutsen i tanken er placeret, så der forekommer vacuum i sugeledningen, kan der monteres en olieafluffer (Flow Control) ved brænderen.
10. Højden mellem sugestuts i tanken og oliepumpen bør ikke overskride 3,5 m. Ved løftehøjde over 3,5 m er der risiko for driftsforstyrrelser p.g.a. luftudskilning. I visse tilfælde bør det overvejes at installere en olieløfter.
11. Olieslanger **bør** være godkendt i henhold til DS/EN ISO 6806. Olieslanger har en begrænset levetid og bør udskiftes efter behov.

Note: **skal** = myndighedskrav, **bør** = branchens anbefalinger

Reparation, ændringer og sløjfning af olietankanlæg



Renovering og ændring af tankanlæg

Ved renovering og ændring af et tankanlæg skal de renoverede og ændrede dele af anlægget bringes i overensstemmelse med den gældende Tankbekendtgørelse.

Ved udskiftning af olietank skal rørsystemet bringes i overensstemmelse med den gældende tankbekendtgørelse.

Udskiftning af hele eller dele af rørsystemet kræver ikke, at tanken bringes i overensstemmelse med den gældende tankbekendtgørelse.

Reparation af rørinstallation

Ved reparation af kobberør skal samlinger i jord og skjulte samlinger udføres med hårdlodning (min. 45% sølv) og forsynes med vandtæt krympeflex med mindst 5 cm overlap på rørets plastbelægning.

Synlige samlinger ved reparationer kan også udføres som udkravnings- eller klemringsamlinger med støttebøsning og forsynet med vandtæt krympeflex med mindst 5 cm overlap. Mekaniske samlinger har dog givet anledning til en del olieudslip.

Sløjfningsterminer

Overjordiske anlæg

- Ståltanke typegodkendt med indvendig korrosionsbeskyttelse i form af belægning eller offeranode skal sløjfes senest 40 år efter fabrikationsåret.
- Øvrige ståltanke skal sløjfes senest 30 år efter fabrikationsåret.

- Dobbeltvæggede plasttanke **skal** sløjfes senest 40 år efter fabrikationsåret.
- Enkeltvæggede plasttanke **skal** sløjfes senest 25 år efter fabrikationsåret.
- Stål og plasttanke, hvis fabrikationsår ikke kan fastslås eller som overskrider ovennævnte aldersgrænse inden 31. august 2008, **skal** sløjfes senest 31. august 2008.

Nedgravede anlæg

- Ståltanke med udvendig belægning af glasfiberarmeret polyester eller anden typegodkendt belægning og med indvendig korrosionsbeskyttelse **skal** sløjfes senest 50 år efter fabrikationsåret – uden indvendig korrosionsbeskyttelse **skal** sløjfes senest 40 år efter fabrikationsåretsåret.
- Ståltanke med udvendig belægning af glasfiberarmeret polyester, som ikke er typegodkendte eller hvis fabrikationsår ikke kan fastslås, skal sløjfes senest 31. marts 2010.
- Øvrige tanke **skal** sløjfes senest 30. november 2005
- Plasttanke af glasfiberarmeret polyester, nylon o.lign. **skal** sløjfes senest 45 år efter fabrikationsåret.
- Plasttanke, hvis fabrikationsår ikke kan fastslås, eller som overskrider aldersgrænsen inden 31. marts 2015, **skal** sløjfes senest 31. marts 2015.

Tilsynsmyndigheden skal underrettes senest 4 uger efter sløjfning med oplysning om de foretagne foranstaltninger. Ved sløjfning af nedgravede tanke kan tilsynsmyndigheden kræve dokumentation for, at tanken ikke har forårsaget forurening.

Note: **skal** = myndighedskrav, **bør** = branchens anbefalinger

Tankejerforsikring og olieudslip

Den danske oliebranche har 1. marts 2000 etableret en forsikringsordning for tankejerere, som dækker udgifterne ved oprensning efter en jordforurening forårsaget af et olieudslip fra et tankanlæg.

Ordningen gælder ejere af olietanke mindre end 6000 l (villatanke), hvor olien bruges til opvarmningsformål. Dog skal mindst 50 procent af det areal, som opvarmes med olien anvendes til beboelse.

Forsikringsordningen administreres af Topdanmark.

Oliekunder hos så godt som alle danske olieselskaber er automatisk forsikret. En husejer kan dog frasige sig forsikringsordningen, men har pligt til at forsikre sig på anden måde.

Anmeldelse af olieudslip – ved utæt anlæg

Hvis ejeren eller brugeren af et olietankanlæg konstaterer eller får begrundet mistanke om, at anlægget er utæt, **skal** kommunen straks underrettes. Såfremt brugeren ikke selv er ejeren, **skal** han tillige underrette ejeren. Topdanmark skal straks underrettes, efter at olieforureningen er konstateret, eller en formodning herom foreligger, eller hvis miljømyndigheden har udstedt et påbud.

Er forureningen ikke anmeldt til Topdanmark senest 3 måneder efter, at den er konstateret, og senest 6 måneder efter olietanken er taget ud af brug, har Topdanmark ingen erstatningspligt.

Anmeldelse kan ske til Topdanmark på tlf. 44 68 70 20.

Kommunen skal udstede et påbud efter § 48 i Lov om forurenede jord, før Topdanmark og forsikringsordningen er forpligtet til at påbegynde et sagsforløb og dække udgifter til oprensning efter olieudslip.

- ved påfyldning

Såfremt der under påfyldning af et anlæg sker udstømning af olie, der ikke umiddelbart bliver fjernet, skal olieleverandøren straks underrette kommunen og ejeren eller brugeren af anlægget.

Konstateres spildet af ejeren eller brugeren af anlægget, **skal** kommunen underrettes og samtidig bør olieleverandøren naturligtvis også underrettes.

Olieleverandøren skal efter kommunens anvisning træffe de nødvendige foranstaltninger til fjernelse af



forureningen. Enhver der i øvrigt forårsager forurening med olieprodukter, skal efterkomme kommunens anvisninger vedrørende fjernelsen af forureningen.

Forsikringsdækning

Når forsikringsbetingelserne er opfyldt, og kommunen har udstedt et påbud efter § 48 i Lov om forurenede jord, dækker forsikringen de direkte udgifter som følge af myndighedernes påbud om udførelse af f. eks. tekniske undersøgelser i forbindelse med konstatering af forurening og gennemførelse af egentlig oprensning af den forurenede jord.

Sikrede har pligt til så vidt muligt at afværge eller begrænse skade (forurening).

Forsikringen dækker ikke

- olieudslip og skader i selve huset, men de kan evt. være dækket af hus- og/eller grundejeransvarsforsikringen
- udgifter, som sikrede kan kræve erstattet under en hus- og/eller grundejeransvarsforsikring
- udgifter til ny tank og rørinstallation
- den udstømmede olie
- værditab på ejendom o. a.
- tankejerens evt. udgifter til advokat
- selvrisko på kr. 2000,-

Olietanke og myndighedsregler

Myndighedsregel	Hvor kan myndighedsregelen findes
"Tankbekendtgørelsen" Bekendtgørelse om indretning, etablering og drift af olietanke, rørsystemer og pipelines nr. 729, 2007, Miljøministeriet.	Schultz information, tlf. 4363 2300. www.schultzinformation.dk klik "bestilling"
Bekendtgørelse om brandfarlige væsker nr. 161, 1985, Justitsministeriet NB! Ny bekendtgørelse kommer i løbet af 2007	Retsinformation, Statens juridiske online informationssystem www.retsinfo.dk
Bygningsreglementet 1995 / Bygningsreglement for småhuse 1998 samt diverse tillæg. Erhvervs- og Selskabsstyrelsen	Erhvervs- og Byggestyrelsen www.ebst.dk
Tekniske forskrifter for brandfarlige væsker. 1985 Statens Brandinspektion NB! Nye tekniske forskrifter kommer i løbet af 2007	Dansk Brandteknisk Institut, tlf. 3634 9000, www.brandteknisk-institut.dk
Oliefyringsanlæg, installation og placering. Brandteknisk vejledning nr. 13, 1989, Dansk Brandværns Komité	

Nyttige kontakter

PUFO - Prøvningsudvalget for olietanke
 c/o Force Technology, Park Allé 345
 2605 Brøndby

Tlf. 4326 7000

Beredskabsstyrelsen
 Datavej 16
 3460 Birkerød

Tlf. 4590 6000
www.brs.dk

OFR – Oliebranchens Fællesrepræsentation
 Landemærket 10, 5.
 1119 København K

Tlf. 3345 6510
www.oliebranchen.dk

Miljøstyrelsen
 Jordforureningskontoret, Strandgade 29
 1401 København K

Tlf. 3266 0100
www.mst.dk

Installationsvejledningen er udgivet af og kan rekvireres hos:
 Dansk Energi Brancheforening · Paul Bergsøes Vej 6 · 2600 Glostrup
 Tlf. 77 41 15 35 · Fax 77 41 15 36 · www.energibranchen.dk

Eftertryk kun tilladt efter aftale. Medlemsvirksomheder kan finde vejledningen som pdf-fil på foreningens hjemmeside.